

- 四軸機械手臂
- 六軸機械手臂
- 機械手臂控制器
- 軟體
- 視覺系統
- 力覺感測系統
- 選配件

Epson Robots



RC700-A 多功能控制器

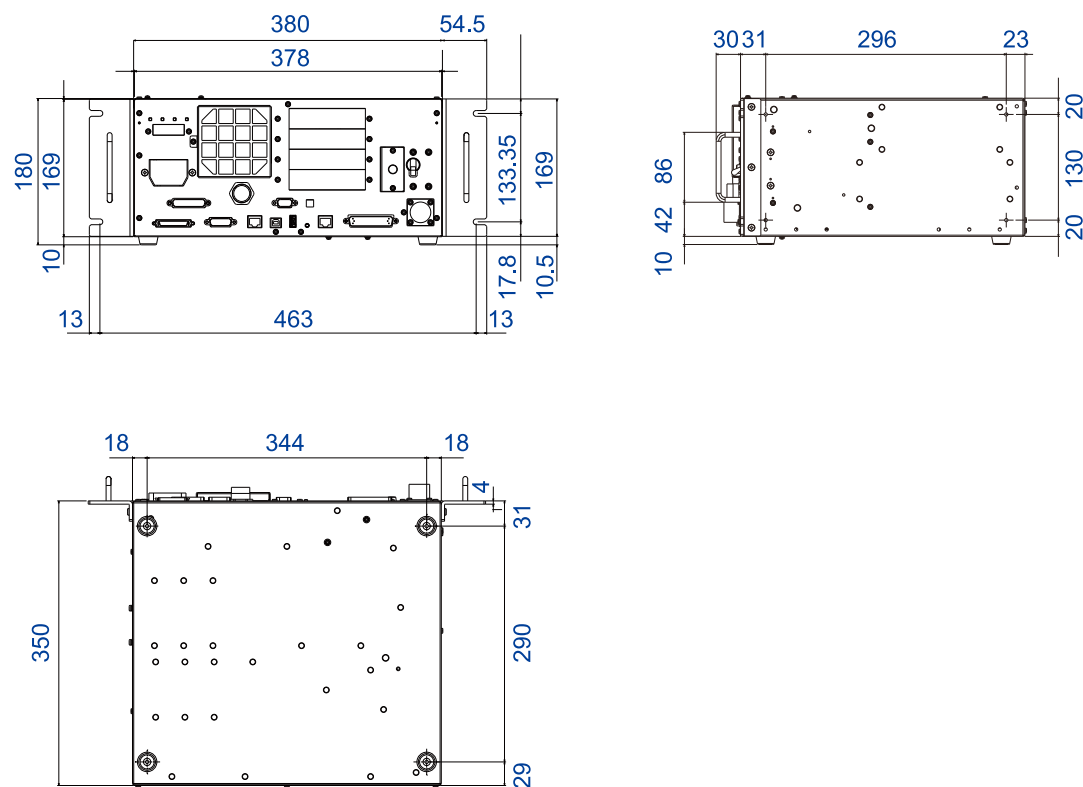
- USB 連線能力; 簡易設定
- 可加裝驅動單元用於多機械手臂控制

RC700-A 軟體/操縱器支援			
軟體	EPSON RC+7.0		
機械手臂	SCARA 機械手臂	G 系列	●
		LS 系列	—
		RS 系列	●
		T 系列	—
6 軸機械手臂	C 系列	C 系列	●
		N 系列	●



■外觀尺寸

[單位: mm]



RC90 專用 LS 系列控制器

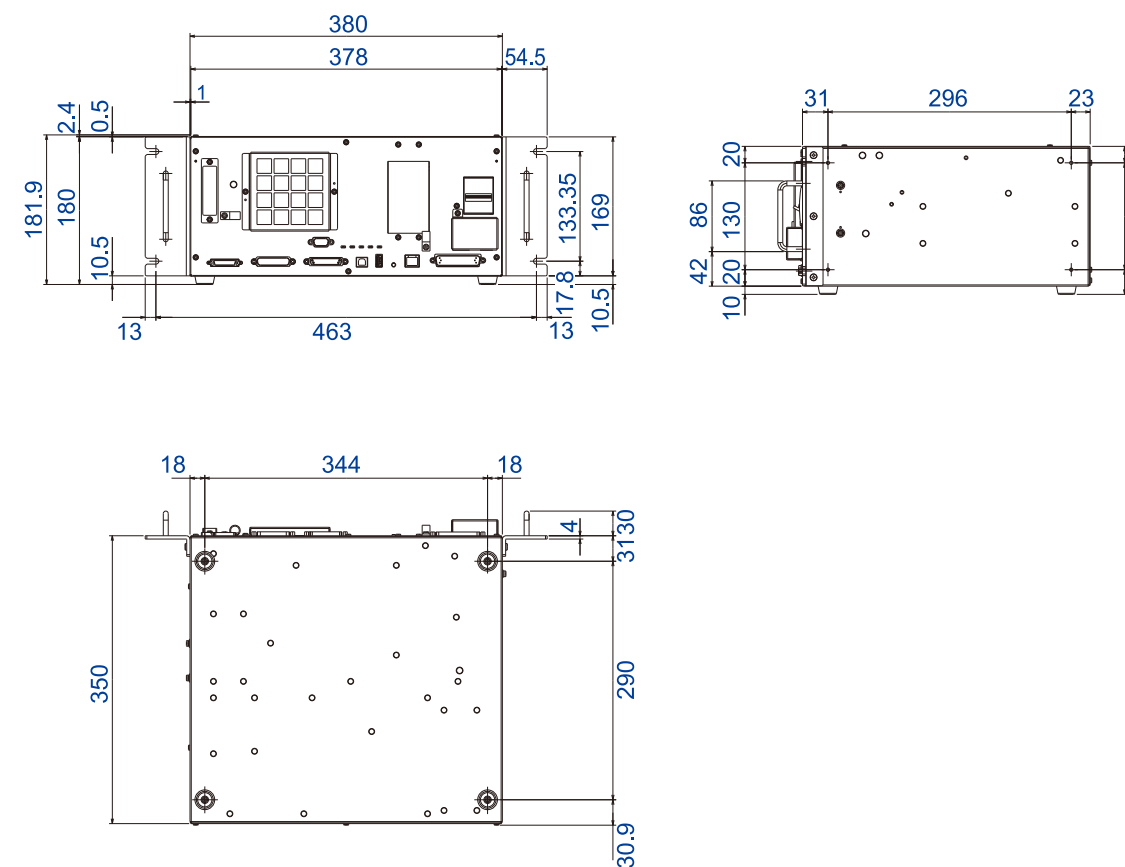
- USB 連線能力; 簡易設定

RC90 軟體/操縱器支援			
軟體	EPSON RC+7.0		
機械手臂	SCARA 機械手臂	G 系列	—
		LS 系列	●
		RS 系列	—
		T 系列	—
6 軸機械手臂	C 系列	C 系列	—
		N 系列	—



■外觀尺寸

[單位: mm]



01 RC700DU-A 用於多端效器控制的控制器

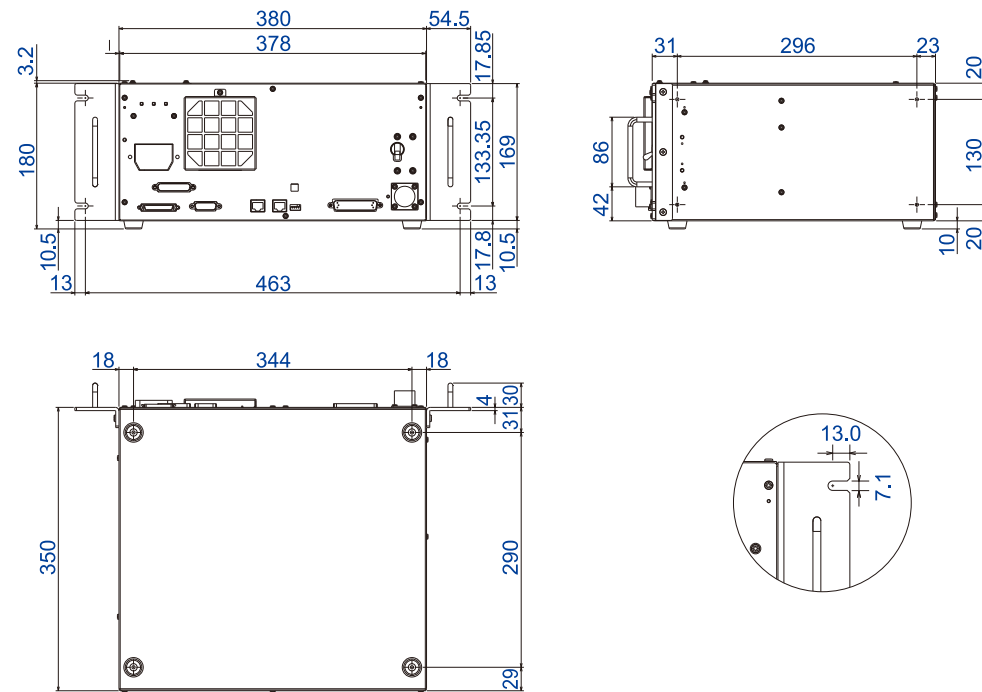
■ 可以連接至 RC700-A 控制器以進行多機械手臂控制。

RC700DU-A 規格			
控制軸數	最多 6 個 AC 伺服馬達		
外部輸入/輸出訊號 (標準)	標準 I/O	輸入: 24 輸出: 16	1 驅動單元
驅動單元介面 (標準)	2 通道		
安全特色	急停開關 / 低功耗模式 / 不規則扭矩偵測 / 定位變化溢位偵測 / 速度變化溢位偵測 / 記憶總和檢查碼錯誤偵測 / 繼電器焊接偵測 / 交流電源低電壓偵測 / 安全門急停 / 動態制動 / 過載偵測 / 馬達速度錯誤偵測 / CPU 錯誤偵測 / 過熱偵測 / 風扇錯誤偵測 / 過電壓偵測 / 溫度錯誤偵測		
電源	AC 200 V 至 AC 240 V · 單相 50/60 Hz		
重量	9 kg		



[單位: mm]

■ 外觀尺寸



■ 規格

	RC700-A	RC90
可控制軸	最多 6 個 AC 伺服馬達	最多 4 個 AC 伺服馬達
機械手臂操縱器控制	EPSON RC+7.0	
編程語言及機械手臂控制軟體	EPSON RC+7.0	
關節控制	最多同時 6 個軸	最多同時 4 個軸
速度控制	PTP 控制: 1-100%/CP 控制: 真實速度設定	
加速/減速控制	PTP 控制: 1-100% (自動加速)/CP 控制: 真實速度設定	
定位控制	PTP (點對點控制) CP (持續路徑控制)	
記憶體容量	最大物件大小: 8 MB 點資料區域: 1000 點/檔案 備用可變區域: 最大 400 KB (包含控制台) 可使用約 4,000 個變數 數量因陣列變數大小而異	
外部輸入/輸出訊號 (標準)	輸入: 24 輸出: 16	
標準 I/O	輸入: 24 輸出: 16	每一驅動單元
通訊介面 (標準)	1 個連接埠	
乙太網路	1 個連接埠	
RS-232C	1 個連接埠	
安全特色	急停開關 / 低功耗模式 / 馬達超載偵測 / 馬達速度錯誤偵測 / CPU 異常偵測 / 過熱偵測 / 風扇錯誤偵測 / 過電壓偵測 / 溫度錯誤偵測 / 安全門輸入 / 動態制動 / 馬達扭矩異常偵測 / 定位溢位偵測 / 速度溢位偵測 / 記憶總和檢查碼錯誤偵測 / 繼電器焊接偵測 / 交流電源電壓降低偵測	
電源	AC200-240 V 單相 50/60 Hz	
重量 (最大)*1	11 kg	7.5 kg
安裝方法	水平、垂直、機架安裝、壁掛式 (選配件)	水平、垂直、機架安裝

*1: 單元的重量標示於控制器。轉移或重新安置單元前，請務必先檢查重量，以免您搬運時背部拉傷。另外，請避免手掌、手指及腳部遭產品壓傷或受到重傷。

Better Products for a Better Future™

在 Epson，我們瞭解規劃未來時，必須將環保也一併納入考量。
因此我們致力於打造可靠、可回收、高能源效率的創新產品。
消耗更少資源的優質產品能幫助我們邁向更美好的未來。

- 產品規格及外觀如有變更，恕不另行通知。
- Microsoft、Windows、Visual Basic、Visual C 及 Windows 標誌為 Microsoft Corporation 的註冊商標。
- DeviceNet 及 Ethernet/IP 為 Open DeviceNet Vendor Association, Inc. 的註冊商標。

- CC-Link 為 CC-Link Partner Association 的註冊商標。
- PROFIBUS 為 PROFIBUS International 的註冊商標。
- LabVIEW 為 National Instruments Corporation 的商標。

[直接查詢](#)

台灣愛普生科技股份有限公司

機械手臂事業部

台北市信義區松仁路 100 號 15F

請由此查詢 電話：886-8786-6688 傳真：886-8786-6600

URL <http://global.epson.com/products/robots/>



Epson FA 系統部門
1995 年 4 月獲 ISO9001
認證



Epson FA 系統部門
1998 年 4 月獲
ISO14001 認證



安全預防措施

安裝或使用我們的機械手臂產品前，請詳閱相關手冊。請務必依照手冊中的指南使用產品。